

Inmeethandleiding rolgordijnen zonder boren

Benodigheden

- Pen
- Papier
- Rolmaat/ meetlat

Tips voor het inmeten

- Geef de maat tot op de millimeter nauwkeurig door
- Meet altijd op drie plaatsen om breedte- en hoogteverschillen in het kozijn te ondervangen.
- Meet twee keer om vergissingen te voorkomen.
- Houd rekening met eventuele obstakels zoals raamhendels, -grepen, radiatoren, waterleidingen, etc.

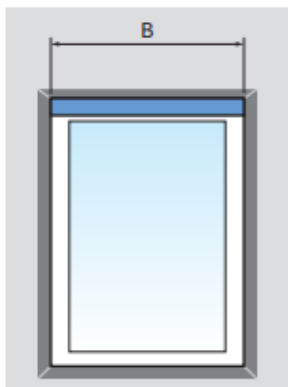
Let op: rolgordijnen zonder boren

- De plakstrips dienen altijd op een 100% vlak oppervlak te worden bevestigd
- De plakstrip is geschikt voor het materiaal: kunststof, aluminium & gelakt hout

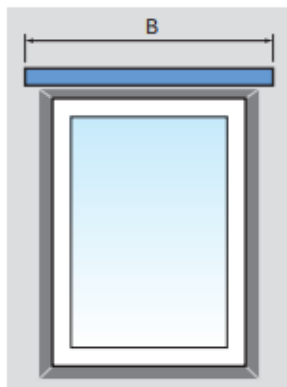


Stap 1: Hoe wordt rolgordijn geplaatst?

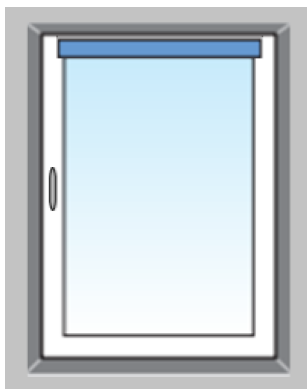
- A** Montage 'in de dag' (i.d.d.)
U monteert het rolgordijn in het kozijn. U



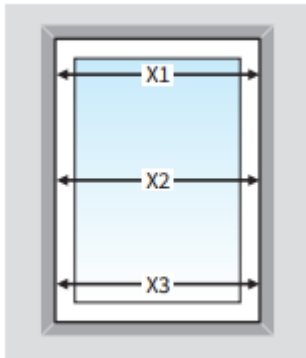
- B** Montage 'op de dag' (o.d.d.)
monteert het rolgordijn op het kozijn.



- C** Montage 'op kiepkantelraam'
U bevestigt het rolgordijn op het kozijn.
De stof valt over het glas.



Stap 2: Hoe meet ik de juiste bestelbreedte?



Meet de breedte (X) in het kozijn in mm op 3 plaatsen.

- A** Voor montage 'in de dag' neem **de kleinst gemeten breedtemaat (X) - 5 mm speling**
Dit is de bestelbreedte (B).

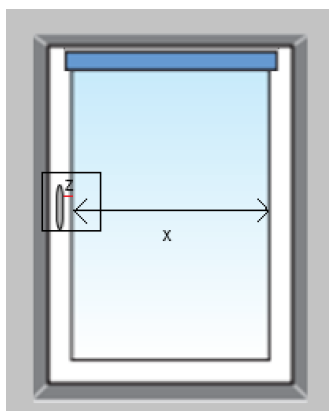
Meet de breedte (X) in het kozijn in mm op 3 plaatsen.

- B** Voor montage 'op de dag' neem **de kleinst gemeten breedtemaat (X) + overlapping links en rechts (in mm)**

Dit is de bestelbreedte (B).

Wij raden aan om minimaal 50 mm aan elke zijde overlap te nemen.

U bent echter vrij om dit zelf te bepalen.

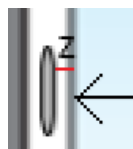


- C** Voor montage op het kiepkantelraam neem **Meet de breedte van het glas (X)**

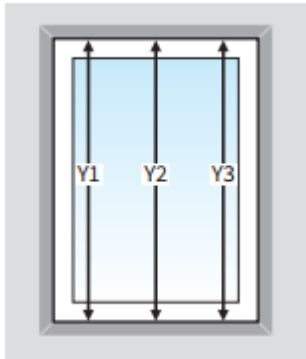
Meet de rode lijn (het gedeelte tussen het glas en de raamgreep) (Z)

Dit is de overlap voor aan de zijde van de raamgreep, doe de overlap maal 2 zodat u ook aan de andere zijde dezelfde overlap heeft.

De bestelbreedte (B) is $(X) + (2*Z)$.



Stap 3: Hoe meet ik de juiste bestelhoogte?



Meet de hoogte (Y) in het kozijn in mm op 3 plaatsen.

A

Voor montage 'in de dag' neem
de kleinst gemeten hoogtemaat (Y)

Dit is de bestelhoogte (H).

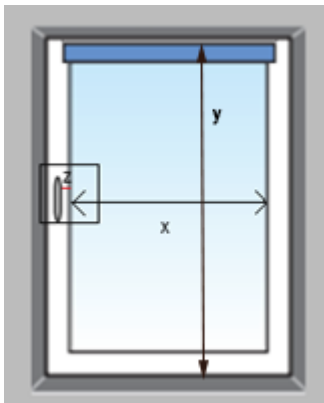
B

Voor montage 'op de dag' neem
**de kleinst gemeten hoogtemaat (Y) + overlapping boven en onder
(in mm)**

Dit is de bestelhoogte (H).

Wij raden aan om minimaal de systeemhoogte (13 mm) als overlap te nemen. De maat van de hoogte is namelijk inclusief systeem.

U bent echter vrij om dit zelf te bepalen.



C

Meet de hoogte (Y) van het kozijn in mm op 3 plaatsen.

Voor montage op het kiepkantel kozijn

de kleinst gemeten hoogtemaat (Y)

Dit is de bestelhoogte (H).



Let op!

Meet de hoogte van het kozijn zelf, dus het gedeelte dat open kan.